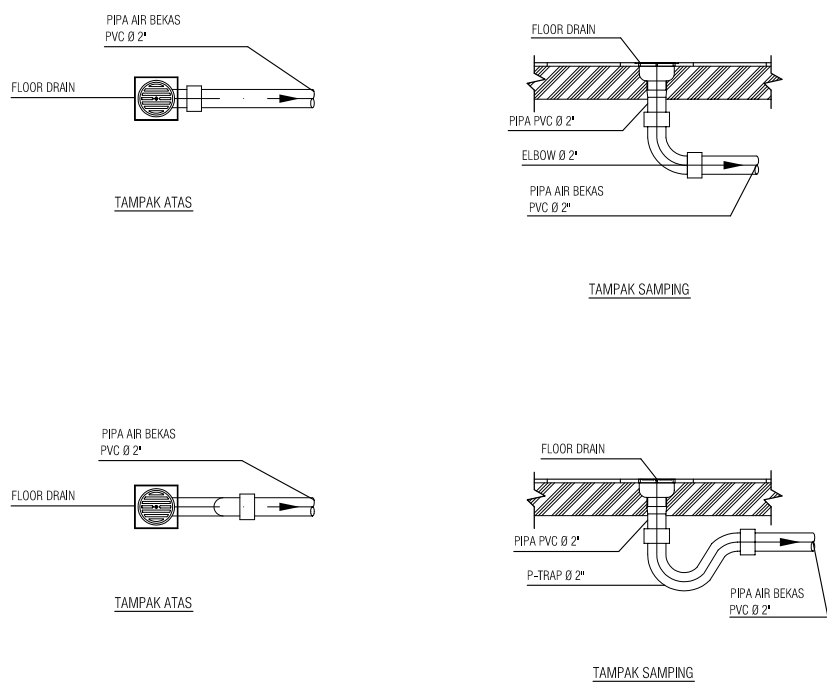
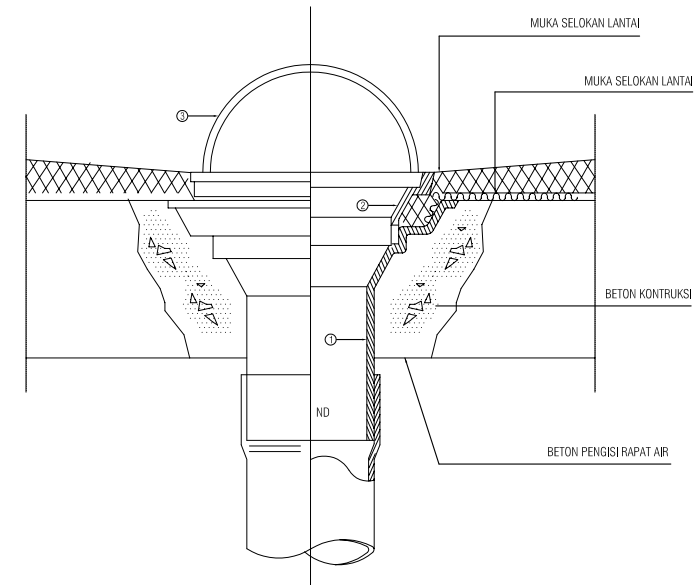


DETAIL LAVATORY



DETAIL FLOOR DRAIN



SPESIFIKASI

KODE	NAMA	BAHAN
1	BADAN	BESI CETAK
2	LEHER	BESI CETAK
3	SARINGAN	BESI CETAK

* HANYA BAGIAN BASAH

DETAIL SARINGAN AIR HUJAN

CATATAN		
REVISI		
TANGGAL	CATATAN	PARAF

PEMBERI TUGAS

PEMERINTAH KOTA BANDUNG
DINAS PENDIDIKAN
KEGIATAN PEMELIHARAAN RUTIN/BERKALA
SARANA DAN PRASARANA OLAH RAGA
DINAS PENDIDIKAN KOTA BANDUNG
TAHLUN ANGGARAN 2009

PEKERJAAN

PEMELIHARAAN RUTIN / BERKALA
SARANA DAN PRASARANA OLAH RAGA
SOR SAPARUA

MENGETAHUI/MENYETUJUI

KEPALA DINAS PENDIDIKAN KOTA BANDUNG

Drs. H. OJI MAHROJI
Pembina Utama Muda
NIP : 131 406 950

MENGETAHUI/MENYETUJUI

PEJABAT PELAKSANA TEKNIS KEGIATAN

BENI ERWAN, S.Pd
NIP : 131 648 248

MENGETAHUI/MENYETUJUI

BANTUAN TEKNIS DISTARCIIP KOTA BANDUNG

SOMA SUKMAYANA, ST, MM
NIP : 110 047 351

MENGETAHUI

PENGELOLA

JUDUL GAMBAR

STANDARD MEKANIKAL-1

KONSULTAN PERENCANA

PT. ATLAS INTERNASIONAL
INFORMATION TECHNOLOGY, SURVEY & MAPPING, FEASIBILITY STUDY, ARCHITECTURE, CIVIL, PLANNING,
ENVIRONMENTAL, GEOLOGY, FORESTRY, SUPERVISOR, MANAGEMENT, GENERAL TRADING & SUPPLIER
Office: Jl. Pajajaran No. 11A Bandung 40131 Jawa Barat
Telp: (022) 4200000, Fax: (022) 4200000, Email: atlas@atlasinternasional.com, atlas@atlasinternasional.com
Indonesi: 19209100003, Indi: 25-101403400

DIREKTUR		
TEAM LEADER		
BID. ARSITEKTUR		
BID. SIPIL		
DIGAMBAR		
SKALA	NO. LEMBAR	JML. LEMBAR
NTS	MK-401	